



ВЗРЫВНОЙ ЧЕРТЕЖ
ГАЗОВЫЙ НАПОЛЬНЫЙ КОТЕЛ
Модель
TRIGON L PLUS

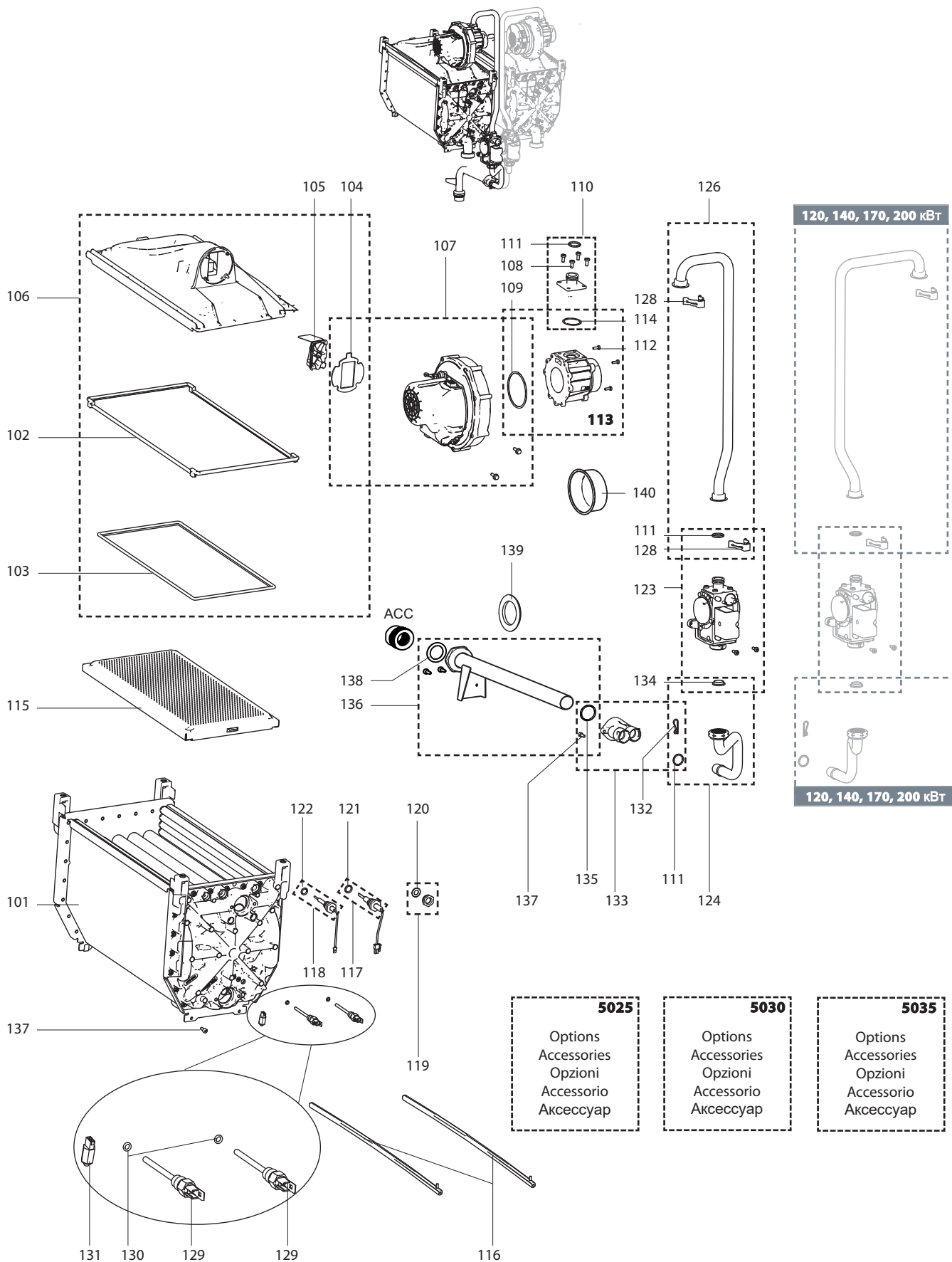
R8218523-06 - 11/12/2024

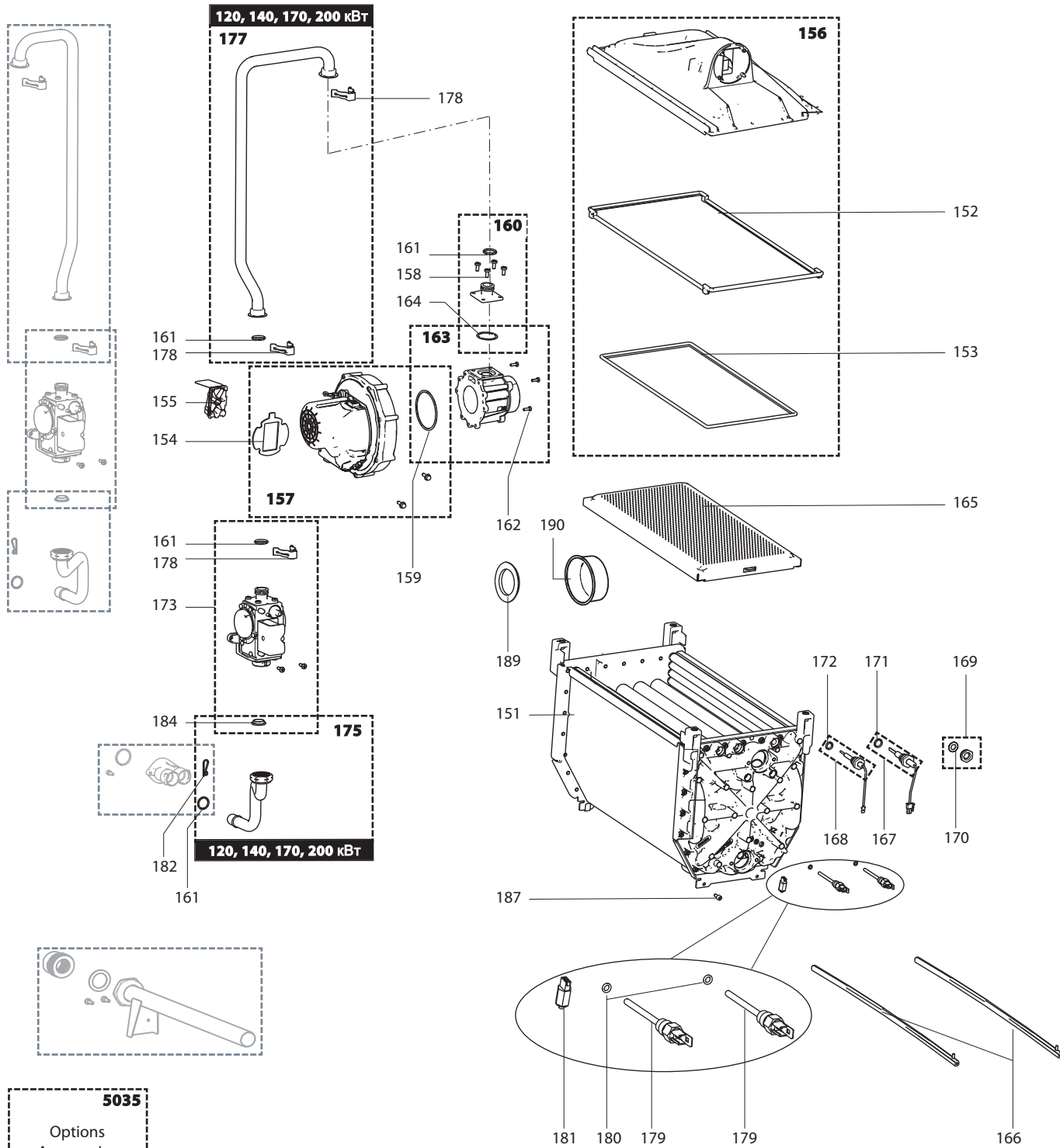
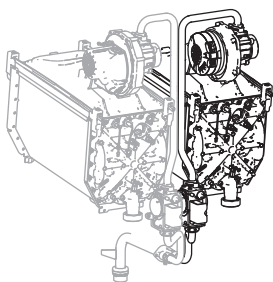
TRIGON L PLUS

Газовый напольный конденсационный котел

1	3900133	TRIGON L PLUS 60 G25	03-2020	-
1	3900152	TRIGON L PLUS 60	03-2020	-
1	3900101	TRIGON L PLUS 60 EE	03-2020	-
2	3900134	TRIGON L PLUS 70 G25	03-2020	-
2	3900146	TRIGON L PLUS 70	03-2020	-
2	3900093	TRIGON L PLUS 70 EE	03-2020	-
3	3900135	TRIGON L PLUS 100 G25	03-2020	-
3	3900147	TRIGON L PLUS 100	03-2020	-
3	3900094	TRIGON L PLUS 100 EE	03-2020	-
4	3900136	TRIGON L PLUS 120 G25	03-2020	-
4	3900148	TRIGON L PLUS 120	03-2020	-
4	3900096	TRIGON L PLUS 120 EE	03-2020	-
5	3900137	TRIGON L PLUS 140 G25	03-2020	-
5	3900149	TRIGON L PLUS 140	03-2020	-
5	3900097	TRIGON L PLUS 140 EE	03-2020	-
6	3900138	TRIGON L PLUS 170 G25	03-2020	-
6	3900150	TRIGON L PLUS 170	03-2020	-
6	3900098	TRIGON L PLUS 170 EE	03-2020	-
7	3900139	TRIGON L PLUS 200 G25	03-2020	-
7	3900151	TRIGON L PLUS 200	03-2020	-
7	3900099	TRIGON L PLUS 200 EE	03-2020	-
8	3900204	TRIGON L PLUS 60 H2 20%	10-2023	-
8	3900218	TRIGON L PLUS 60 EU H2 20%	10-2023	-
9	3900205	TRIGON L PLUS 70 H2 20%	10-2023	-
9	3900219	TRIGON L PLUS 70 EU H2 20%	10-2023	-
10	3900206	TRIGON L PLUS 100 H2 20%	10-2023	-
10	3900220	TRIGON L PLUS 100 EU H2 20%	10-2023	-
11	3900207	TRIGON L PLUS 120 H2 20%	10-2023	-
11	3900221	TRIGON L PLUS 120 EU H2 20%	10-2023	-
12	3900208	TRIGON L PLUS 140 H2 20%	10-2023	-
12	3900222	TRIGON L PLUS 140 EU H2 20%	10-2023	-
13	3900209	TRIGON L PLUS 170 H2 20%	10-2023	-
13	3900223	TRIGON L PLUS 170 EU H2 20%	10-2023	-
14	3900210	TRIGON L PLUS 200 H2 20%	10-2023	-
14	3900224	TRIGON L PLUS 200 EU H2 20%	10-2023	-

Ном Код Модель Начало Конец

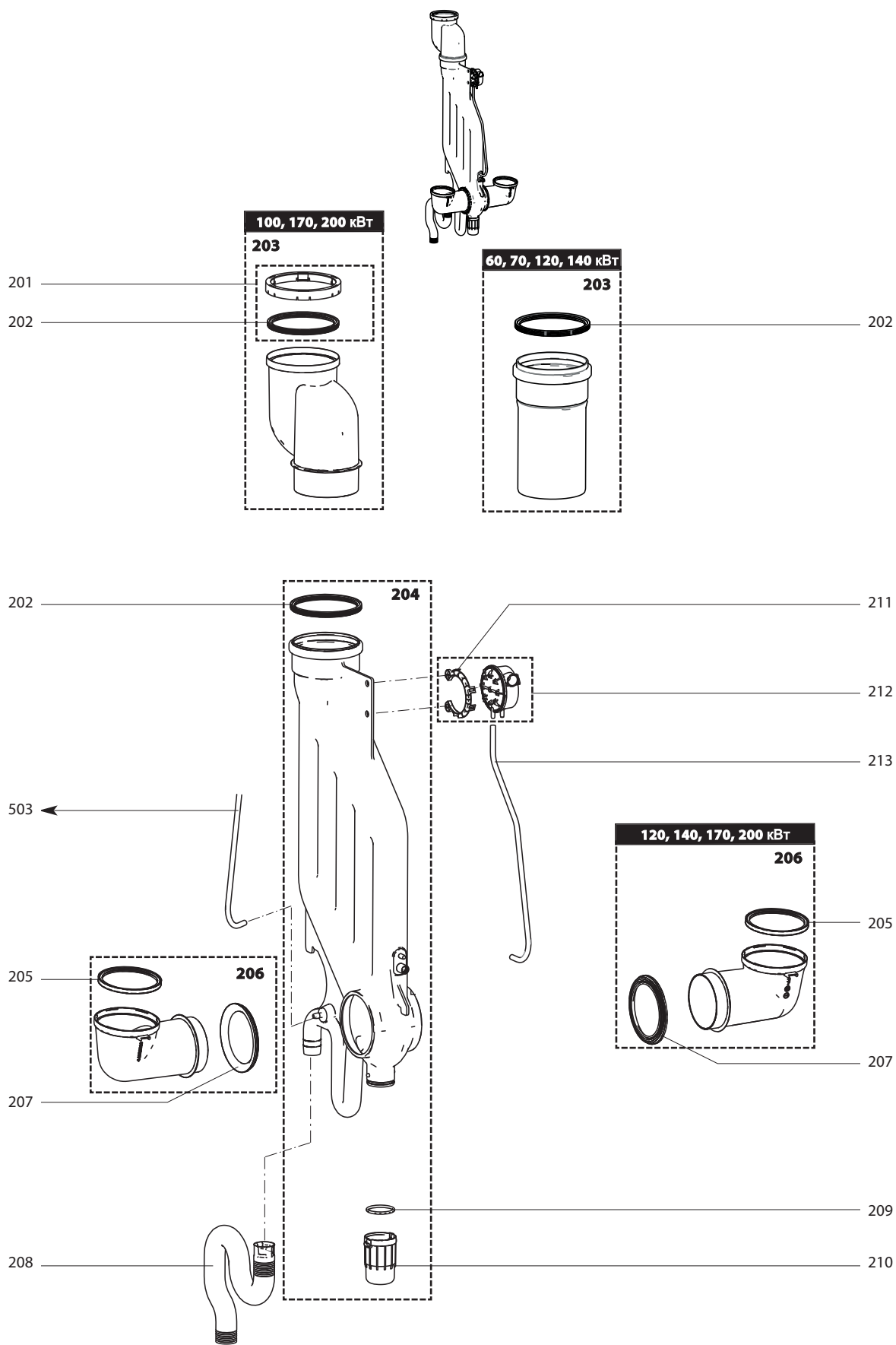


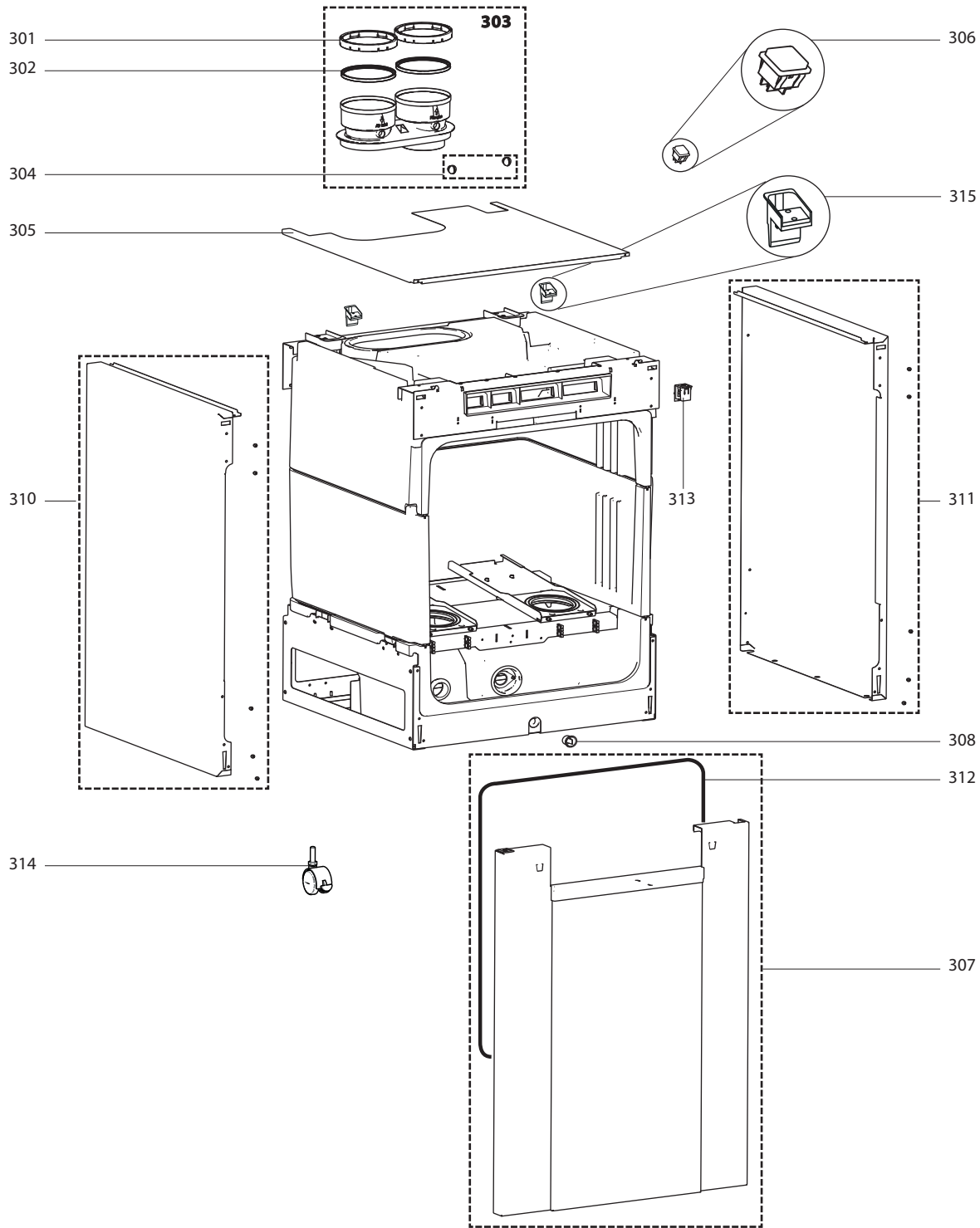


5035

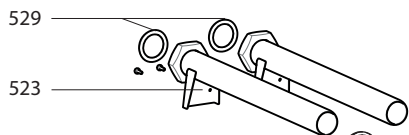
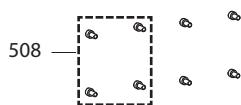
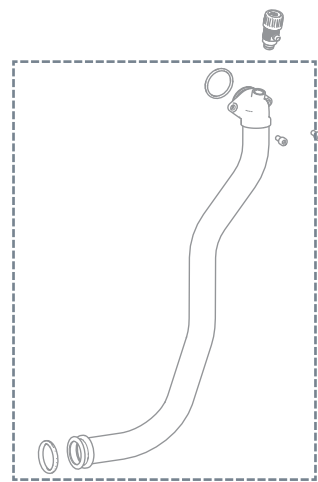
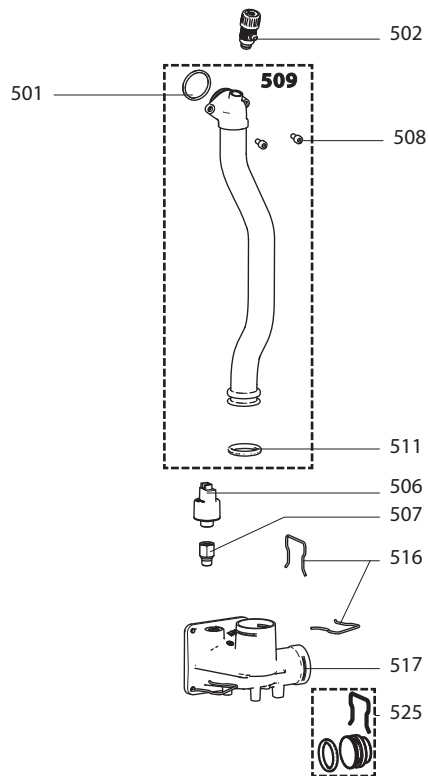
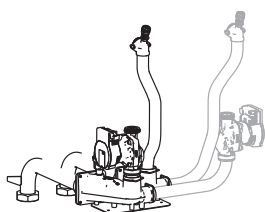
Options
Accessories
Opzioni
Accessorio
Аксессуары

☉⇒	Описание	Код	Тип	TRIGON L PLUS																		31
				1	2	3	4	5	6	7	8	9	10	11	12	13	14	15	16	17	18	
0150	ТЕПЛООБМЕННЫЙ БЛОК																					
0151	ТЕПЛООБМЕННИК В СБОРЕ ICONXL-1	64990570-01					●	●	●				●	●	●							
	ТЕПЛООБМЕННИК В СБОРЕ ICONXL-2	64990571-01							●							●						
0152	ПРОКЛАДКА ТО/КРЫШКА ТО ICONXL-1	64990785					●	●	●				●	●	●							
	ПРОКЛАДКА ТО/КРЫШКА ТО ICONXL-2	64990786														●						
0153	ПРОКЛАДКА ГОРЕЛКА/КРЫШКА ТО ICONXL-1	64990787					●	●	●				●	●	●							
	ПРОКЛАДКА ГОРЕЛКА/КРЫШКА ТО ICONXL-2	64990788														●						
0154	ПРОКЛАДКА ВЕНТ./КРЫШКА ICONXL	64990576					●	●	●	●			●	●	●	●						
0155	ОБРАТНЫЙ КЛАПАН ДЫМОВЫХ ГАЗОВ	64990577					●	●	●	●			●	●	●	●						
0156	КРЫШКА ТЕПЛООБМЕННИКА ICONXL-1	64990578-01					●	●	●				●	●	●							
	КРЫШКА ТЕПЛООБМЕННИКА ICONXL-2	64990579-01														●						
0157	ВЕНТИЛЯТОР ICONXL-1	64990580					●	●	●				●	●	●							
	ВЕНТИЛЯТОР ICONXL-2	64990581														●						
0158	ВИНТ M5X12GR FASE ZSDIN7985 (5 ШТ.)	64990006					●	●	●	●			●	●	●	●						
0159	О-РИНГ D.=63.00X3.00MM NBR (2 ШТ.)	64990583					●	●	●				●	●	●	●						
	О-РИНГ D.=70.00X3.00MM NBR (2 ШТ.)	64990584														●						
0160	ФИТИНГ ГАЗОВОГО КЛАПАН КОМПЛЕКТ	64990585					●	●	●	●			●	●	●	●						
0161	О-РИНГ D.=20.30X2.62MM NBR (6 ШТ.)	64990586					●	●	●	●			●	●	●	●						
0162	ВИНТ M4X12 (3 ШТ.)	64990587					●	●	●	●			●	●	●	●						
0163	КОМПЛЕКТ ВЕНТУРИ 31,5MM ICONXL-1	64990588					●	●	●				●	●	●							
	КОМПЛЕКТ ВЕНТУРИ 35,0MM ICONXL-2	64990589														●						
0164	О-РИНГ D.=32.50X2.00MM NBR (2 ШТ.)	64990590					●	●		●			●	●		●						
0165	ГОРЕЛКА СУГ ICONXL1	64990849					●	●	●				●	●	●							
	ГОРЕЛКА СУГ ICONXL2	64990850														●						
	ГОРЕЛКА ICONXL-1	64990591-01					●	●	●				●	●	●							
	ГОРЕЛКА ICONXL-2	64990592-01														●						
0166	ПРИЖИМНАЯ ПЛАНКА КРЫШКИ ТО CONXL-1	64990789					●	●	●				●	●	●							
	ПРИЖИМНАЯ ПЛАНКА КРЫШКИ ТО ICONXL-2	64990790														●						
0167	ЭЛЕКТРОД РОЗЖИГА + ПРОКЛАДКА	64990595					●	●	●	●			●	●	●	●						
0168	ЭЛЕКТРОД ИОНИЗАЦИИ + ПРОКЛАДКА	64990596					●	●	●	●			●	●	●	●						
0169	СМОТРОВОЕ ОКНО + ПРОКЛАДКА	64990597					●	●	●	●			●	●	●	●						
0170	ПРОКЛАДКА СМОТРОВОГО ОКНА	64990598					●	●	●	●			●	●	●	●						
0171	О-РИНГ D.=10.77X2.62MM РОЗ.ICON XL (2 ШТ.)	64990599					●	●	●	●			●	●	●	●						
0172	О-РИНГ D.=12.37X2.62MM ИОН.ICON XL (2 ШТ.)	64990600					●	●	●	●			●	●	●	●						
0173	ГАЗОВЫЙ КЛАПАН	6500808500					●	●	●	●			●	●	●	●						
	КАТУШКА ГАЗОВОГО КЛАПАНА	6500820700														●						
0175	ГАЗОВАЯ ТРУБА ПРАВАЯ	64990603					●	●	●	●			●	●	●	●						
0177	ГАЗОВАЯ ТРУБА ТО ICONXL 1 ПРАВАЯ	64990606					●	●	●				●	●	●							
	ГАЗОВАЯ ТРУБА ТО ICONXL 2 ПРАВАЯ	64990607														●						
0178	КЛИПСА ГАЗОВОГО КЛАПАНА	64990538					●	●	●	●			●	●	●	●						
0179	ДАТЧИК ТЕМПЕРАТУРЫ NTC 10К	64990076					●	●	●	●			●	●	●	●						
0180	О-РИНГ D. 5X2 ДАТЧИК ПОДАЧИ (5 ШТ.)	64990017					●	●	●	●			●	●	●	●						
0181	ДАТЧИК ТЕМПЕРАТУРЫ T2/T3 NTC 10К	64990075					●	●	●	●			●	●	●	●						
0182	ФИКСАТОР ГАЗОВОЙ ТРУБКИ (10 ШТ.)	64990211					●	●	●	●			●	●	●	●						
0184	ПРОКЛАДКА ГАЗОВОГО КЛАПАНА	64990610					●	●	●	●			●	●	●	●						
0187	ВИНТ M5 X 12 IMBUS (3 ШТ.)	64990129					●	●	●	●			●	●	●	●						
0189	ШАЙБА ГАЗОВАЯ D.=7.0MM	64990847					●	●	●				●	●	●							
	ШАЙБА ГАЗОВАЯ D.=7.8MM	64990848														●						
0190	ЗАГЛУШКА ТРУБЫ ВЕНТУРИ	64990857					●	●	●	●			●	●	●	●						
5035	ОГРАНИЧИТЕЛЬ ICON XL 1 G20-H2	64991255											●	●	●							
	ОГРАНИЧИТЕЛЬ ICON XL 2 G20-H2	64991256														●						

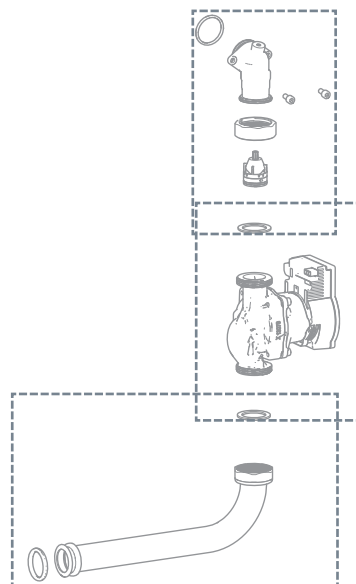
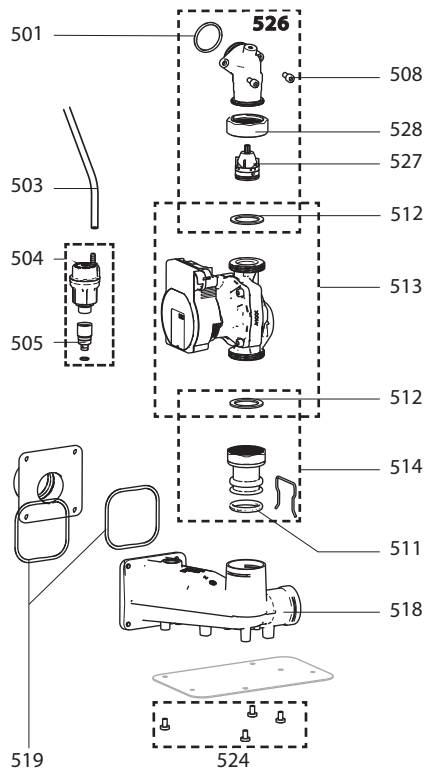


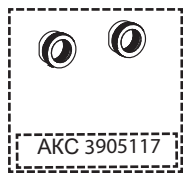
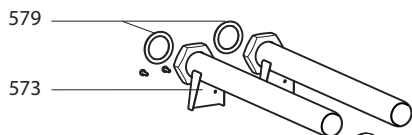
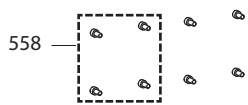
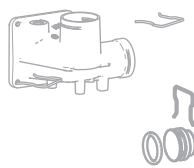
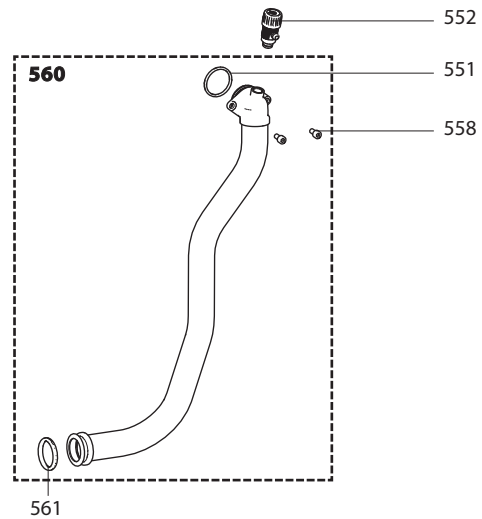
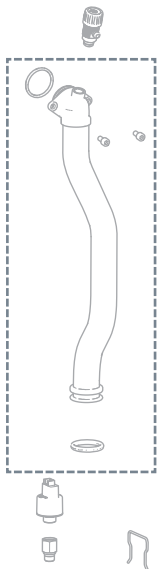
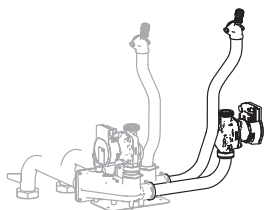


☉⇒	Описание	Код	Тип	TRIGON L PLUS 60 TRIGON L PLUS 70 TRIGON L PLUS 100 TRIGON L PLUS 120 TRIGON L PLUS 140 TRIGON L PLUS 170 TRIG L PLUS 60 H2 20% TRIG L PLUS 70 H2 20% TRIG L PLUS 100 H2 20% TRIG L PLUS 140 H2 20% TRIG L PLUS 170 H2 20% TRIG L PLUS 200 H2 20%														От	до
				1	2	3	4	5	6	7	8	9	10	11	12	13	14		
0300	КОРПУС																		
0301	КОЛЬЦО ДЫМОХОДА ВХ./ВЫХ. D.=100MM	64990628		•	•	•	•	•		•	•	•	•						
	КОЛЬЦО ДЫМОХОДА ВХ./ВЫХ. D.=130MM	64990629							•	•				•	•				
0302	МАНЖЕТА ДЫМОХОДА D.=100MM (3 ШТ.)	64990239		•	•	•	•	•		•	•	•	•						
	УПЛОТНИТЕЛЬНОЕ КОЛЬЦО 130 КРАСНОЕ	64990631							•	•				•	•				
0303	АДАПТЕР D.=100/100MM	64990632		•	•	•	•	•		•	•	•	•						
	АДАПТЕР D.=130/130MM	64990633							•	•				•	•				
0304	ЗАГЛУШКА КОНТРОЛЬНОЙ ТОЧКИ (2 ШТ.)	64990166		•	•	•	•	•	•	•	•	•	•	•	•				
0305	ВЕРХНЯЯ ПАНЕЛЬ ДВУХБЛ. КОМПАКТ	64990636					•	•				•	•						
	ВЕРХНЯЯ ПАНЕЛЬ ДВУХБЛ. СТАНДАРТ	64990634						•	•					•	•				
	ВЕРХНЯЯ ПАНЕЛЬ ОДНОБЛ. КОМПАКТ	64990637		•	•					•	•								
	ВЕРХНЯЯ ПАНЕЛЬ ОДНОБЛ. СТАНДАРТ	64990635				•					•								
0306	ВЫКЛЮЧАТЕЛЬ 230В	64990638		•	•	•	•	•	•	•	•	•	•	•	•				
0307	ФРОНТАЛЬНАЯ ПАНЕЛЬ ДВУХБЛ.	64990640				•	•	•	•			•	•	•	•				
	ФРОНТАЛЬНАЯ ПАНЕЛЬ ОДНОБЛ.	64990639		•	•	•				•	•	•	•	•	•				
0308	КРАСНАЯ ЗАГЛУШКА D.=24MM	64990643		•	•	•	•	•	•	•	•	•	•	•	•				
0310	ЛЕВАЯ ПАНЕЛЬ КОМПАКТ	64990647		•	•		•	•		•	•	•	•						
	ЛЕВАЯ ПАНЕЛЬ СТАНДАРТ	64990646				•		•	•		•	•	•						
0311	ПРАВАЯ ПАНЕЛЬ КОМПАКТ	64990649		•	•	•	•	•	•	•	•	•	•	•	•				
	ПРАВАЯ ПАНЕЛЬ СТАНДАРТ	64990648				•		•	•		•	•	•						
0312	ПРОКЛАДКА КОРПУСА	64990650		•	•	•	•	•	•	•	•	•	•	•	•				
0313	ФИКСАТОР ПЕРЕДНЕЙ ПАНЕЛИ	64990651		•	•	•	•	•	•	•	•	•	•	•	•				
0314	КОЛЕСА (4 ШТ.)	64990704-01		•	•	•	•	•	•	•	•	•	•	•	•				
0315	КАБЕЛЬНЫЙ ВВОД	64990892		•	•	•	•	•	•	•	•	•	•	•	•				

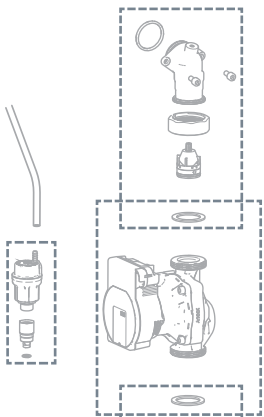


521 520 519

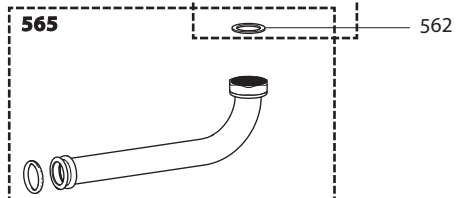
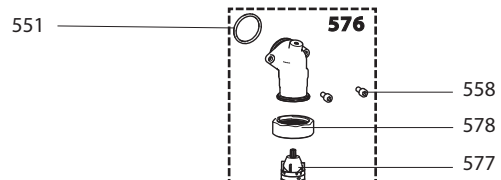


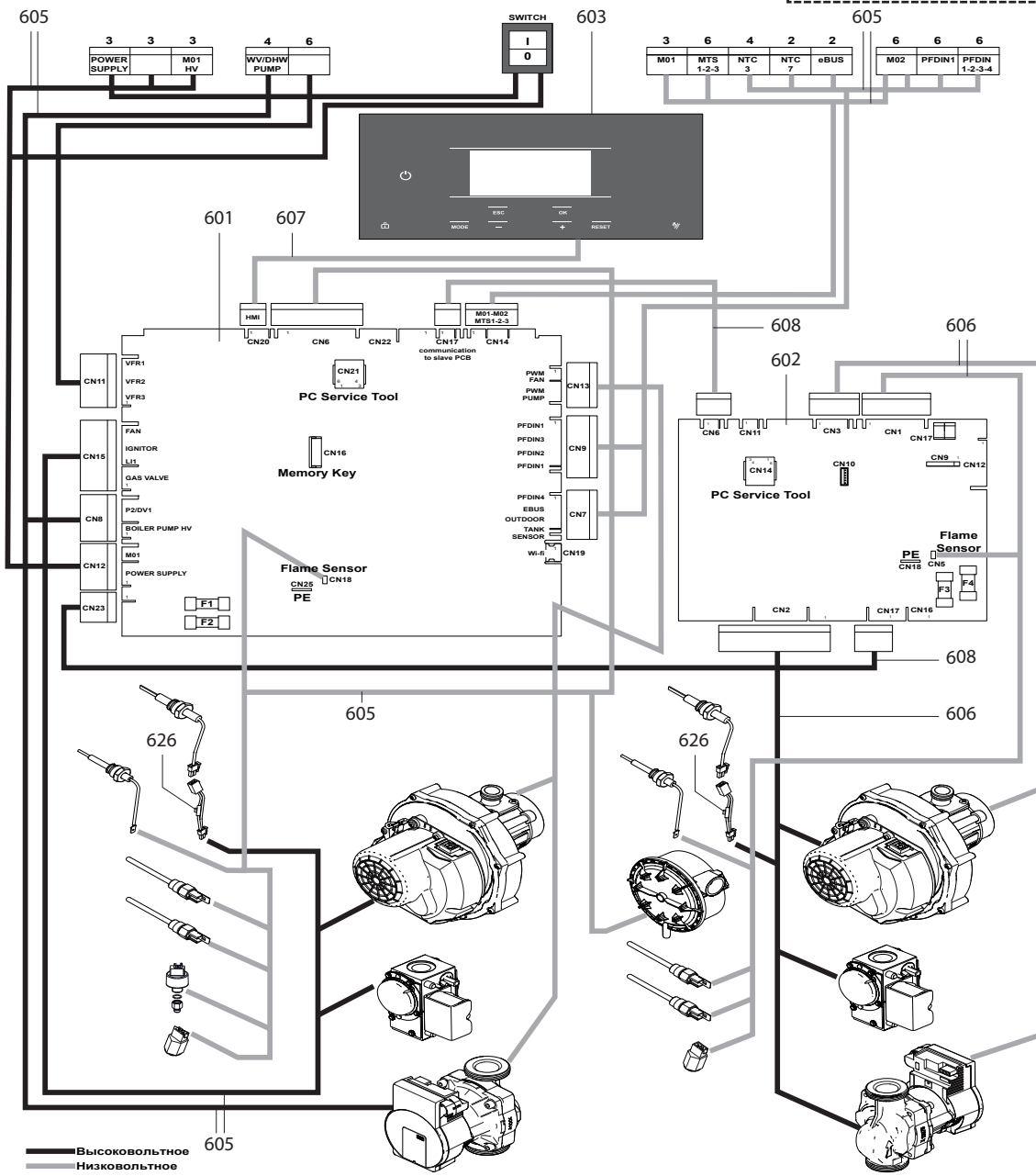
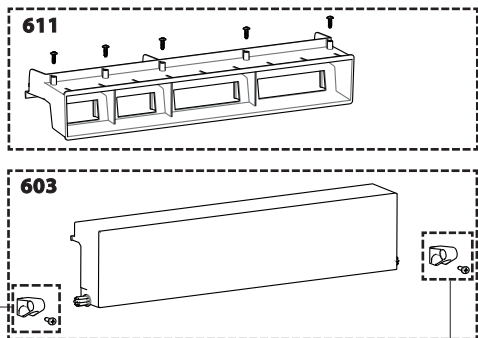
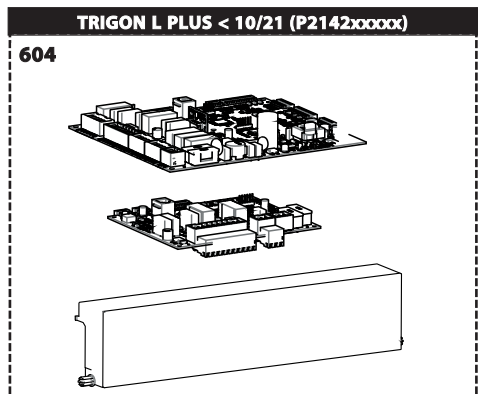
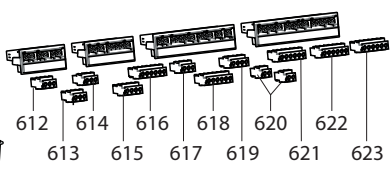
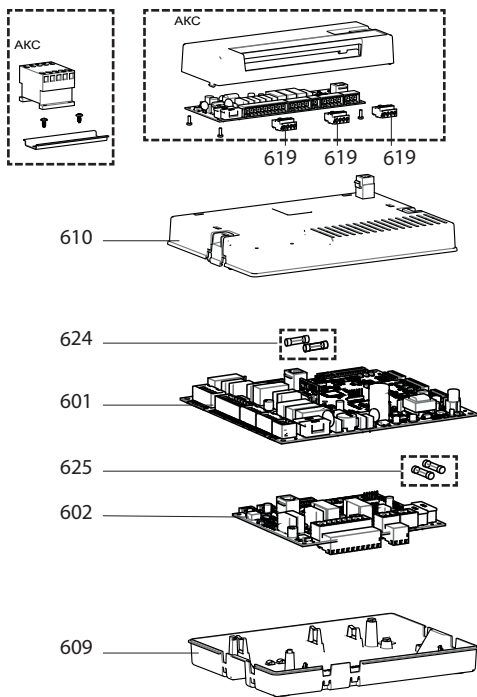


571 570 569



574





— Высоковольтное
— Низковольтное

СПИСОК СОКРАЩЕНИЙ

HW	: Горячая вода.
CW	: Холодная вода.
C	: Керамический ТЭН (нормальный нагрев).
Ca	: Керамический ТЭН (ускоренный нагрев).
TP	: Погружной нагреватель.
1F	: С фитингами.
2F	: Без фитингов.
3F	: С фитингами и другими выходами.
AMI	: Со смесительным клапаном.
SMI	: Без смесительного клапана.
PUISS	: Мощность установки.
PN	: Установка с нормальным давлением.
LP	: Установка с низким давлением.
PV	: Установка с переменной мощностью.
PF	: Установка с постоянной мощностью.

РАСШИФРОВКА

СЕРИЙНЫЙ НОМЕР

7 Символов : 00001 / K A

Порядковый номер — 00001

Квартал производства : от A до D

Год производства : —————> K → 2003
L → 2004
M → 2005
и т.д. ...

8 Символов : 00001 / L 09

Порядковый номер — 00001

Месяц производства

Год производства : —————> K → 2003
L → 2004
M → 2005
и т.д. ...

10 Символов : P16 40 3 001

Год производства — P16

Порядковый номер — 40

День недели — 3

Неделя года — 001

11 Символов : 2007 1370 P 07

Год производства — 2007

Месяц производства — 13

Год производства : —————> U → 2011
W → 2012
X → 2013
Y → 2014
Z → 2015

Порядковый номер — 70

21 Символ : 3122099 xx 1449214321

Код продукта — 3122099

Год производства — xx

Порядковый номер — 14492143

Неделя года — 21